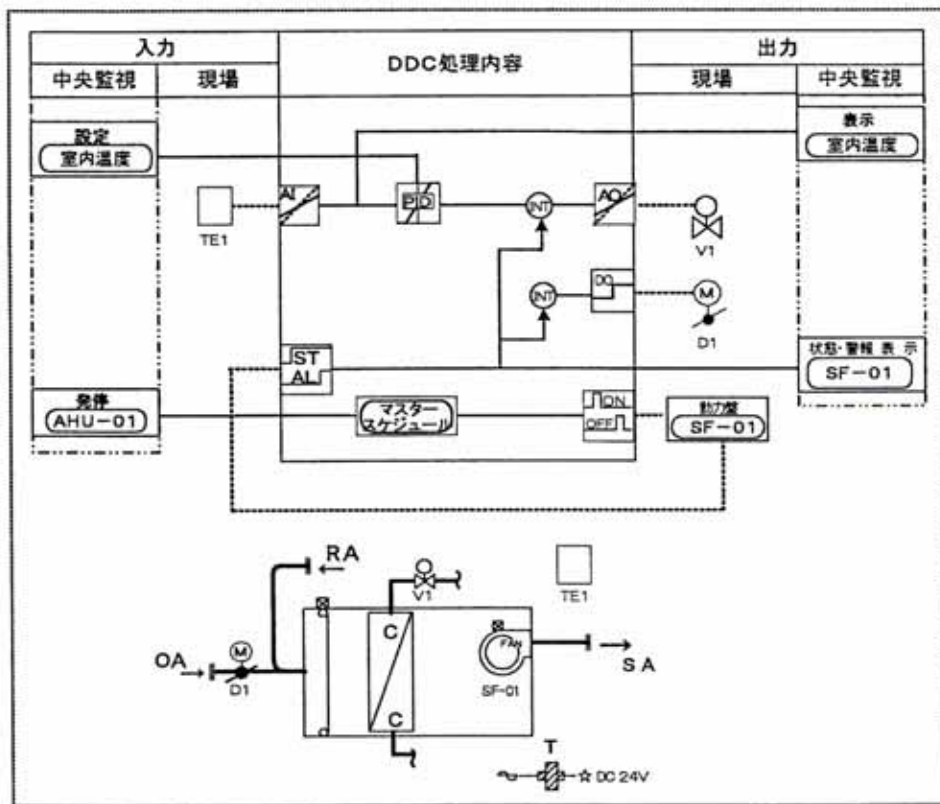


## ビル空調設備のDDCブロック図の図例集変更

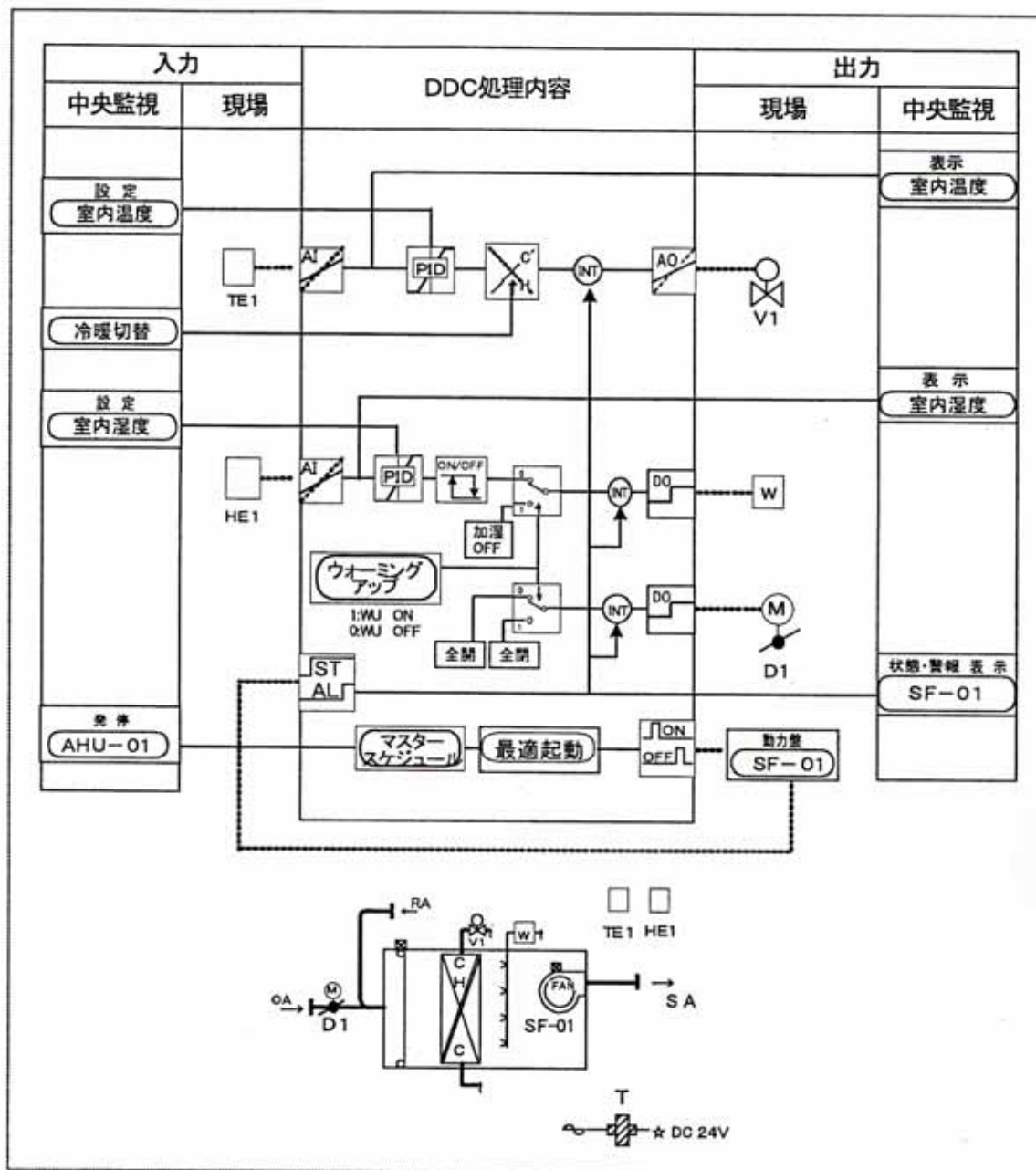
高橋隆勇\*

「計装士」第10号（2002年2月刊行）に掲載されたDDCブロック図は、その後寄せられた多数の意見を取り入れて次のように変更いたしました。変更後のDDCブロック図の図例集を掲載いたします。なお、変更されていない図例もあります。

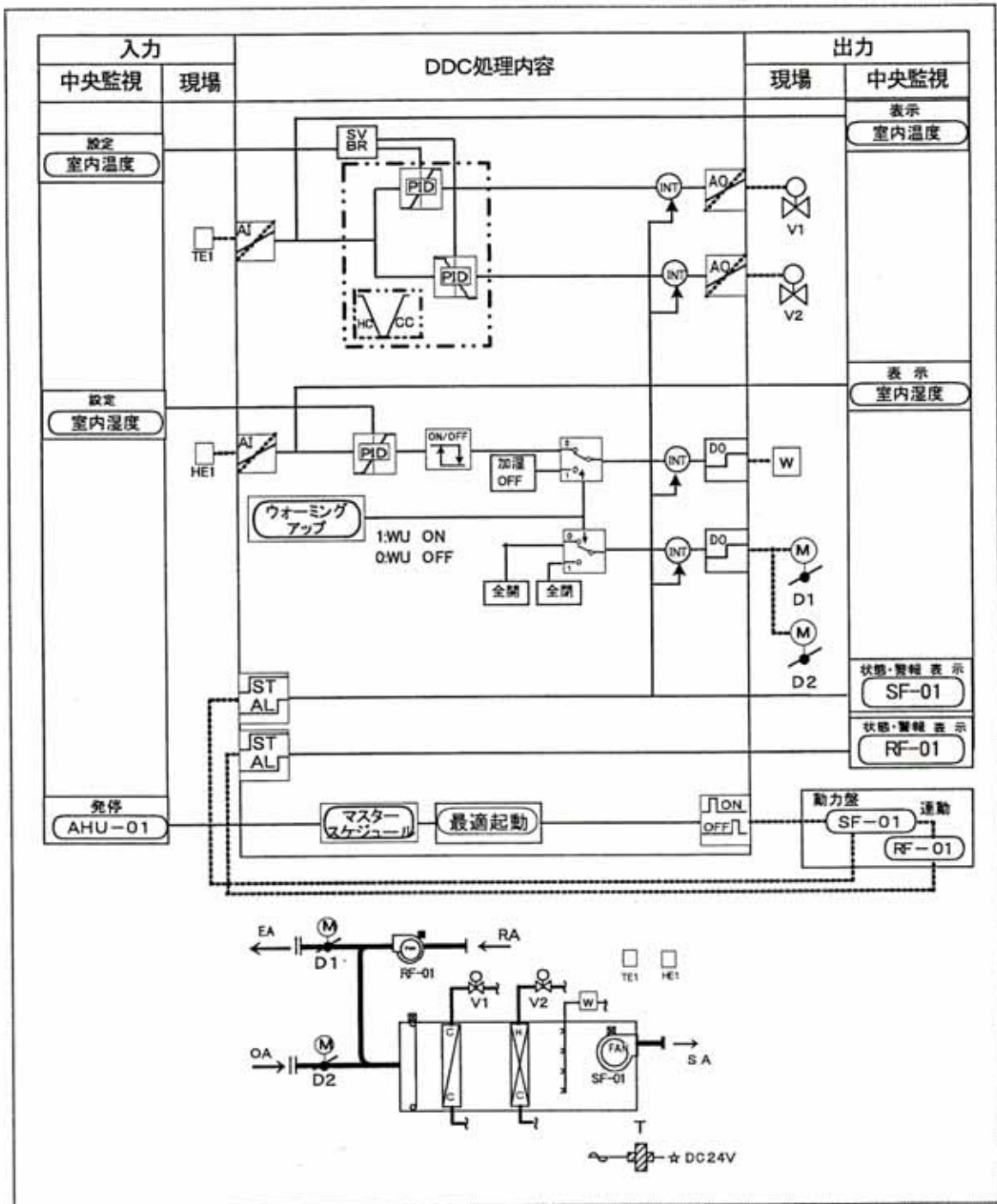


図例1 1コイル：冷房専用

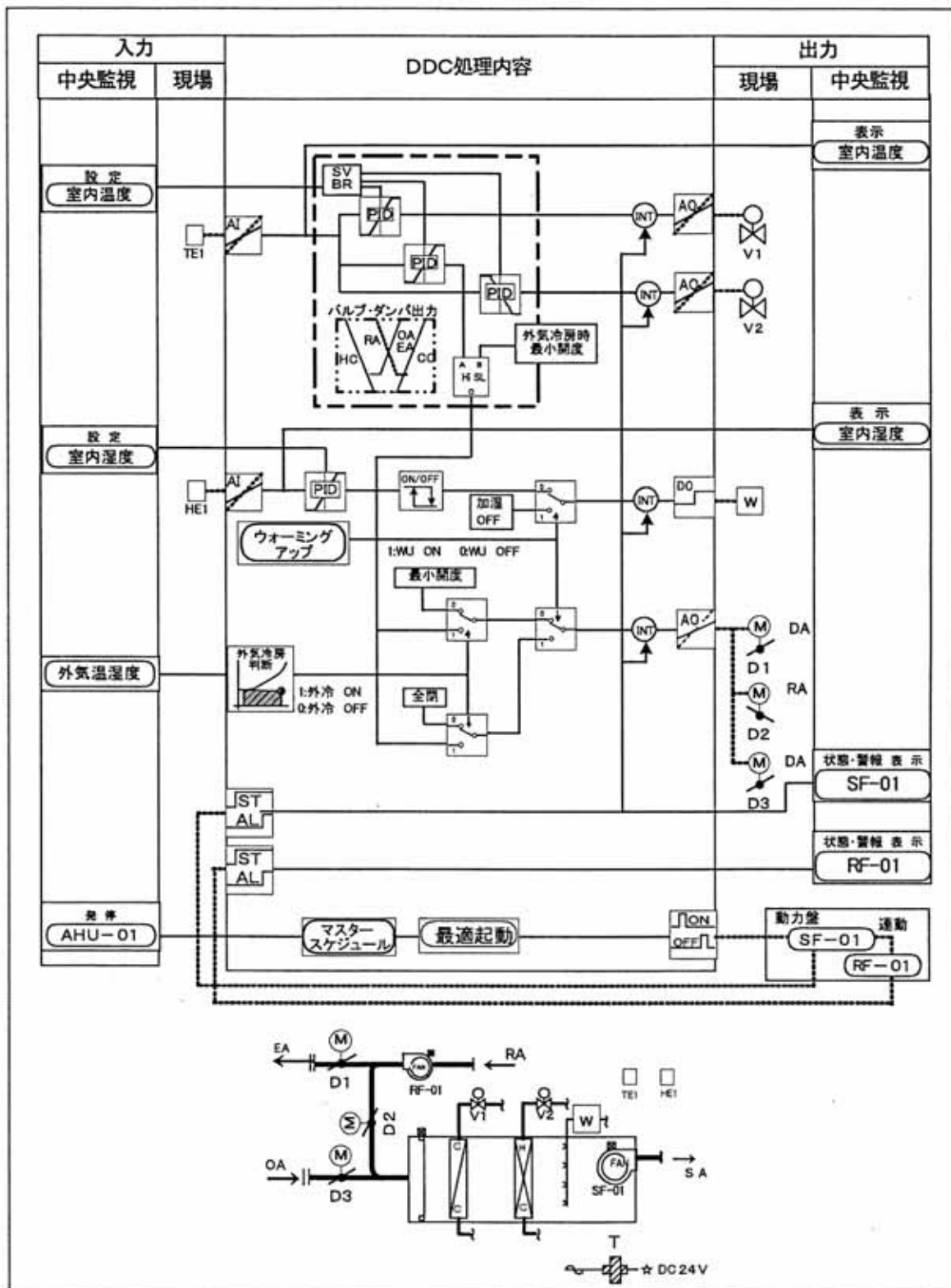
\*高砂熱学工業株式会社 東京本店計装システム部 参与



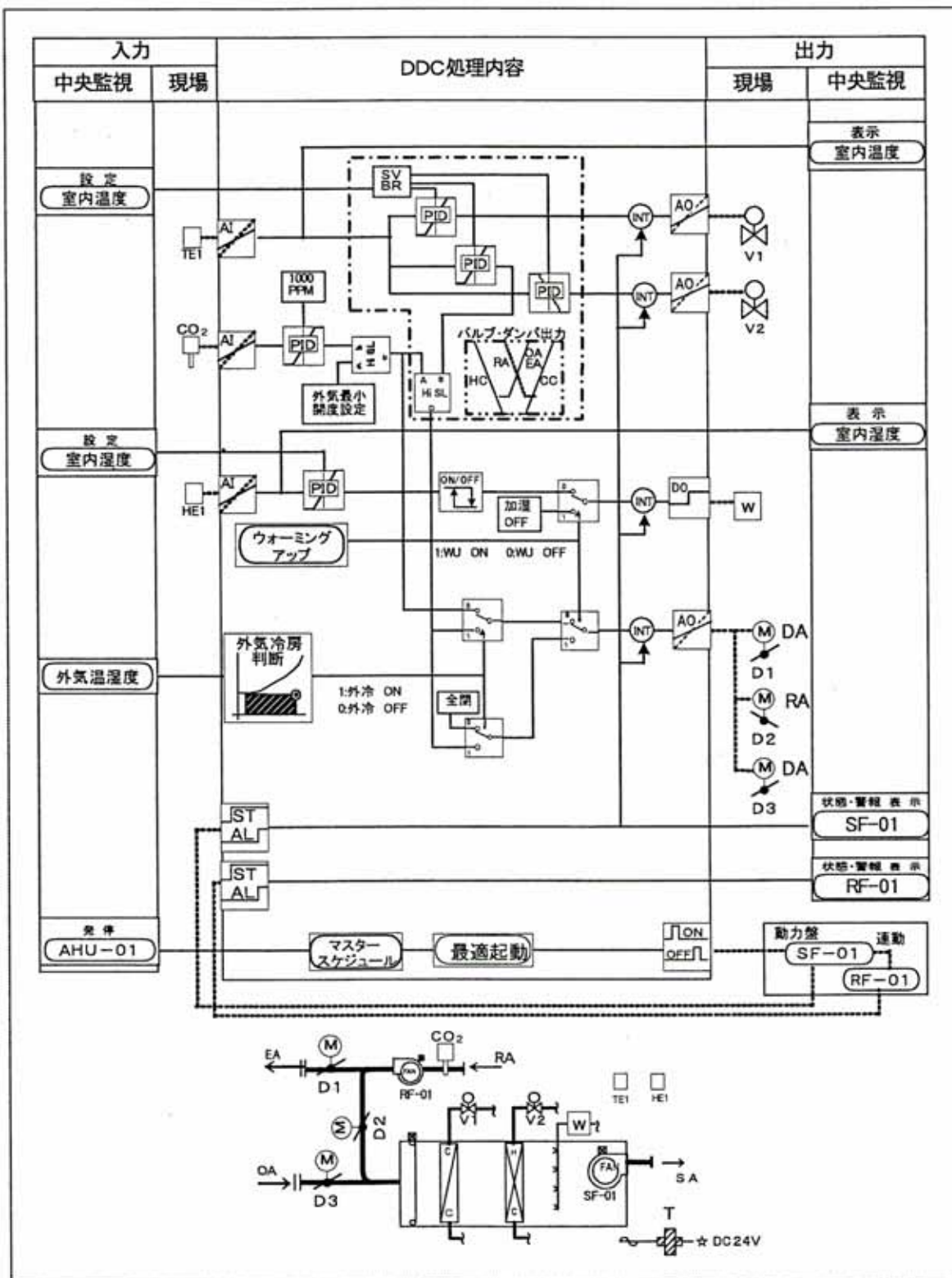
図例2 1コイル：冷暖切替



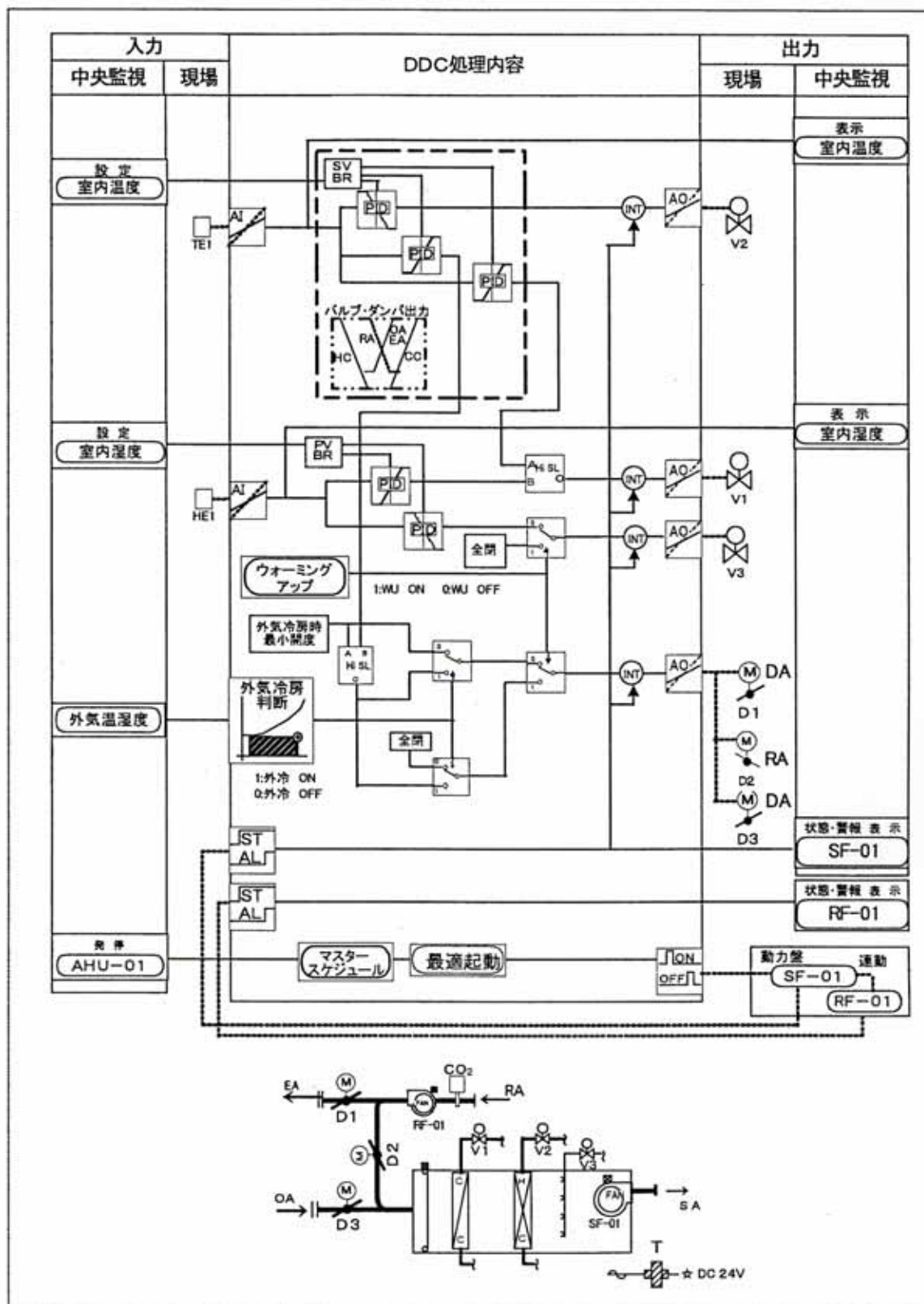
図例3 2コイル：外気冷房なし



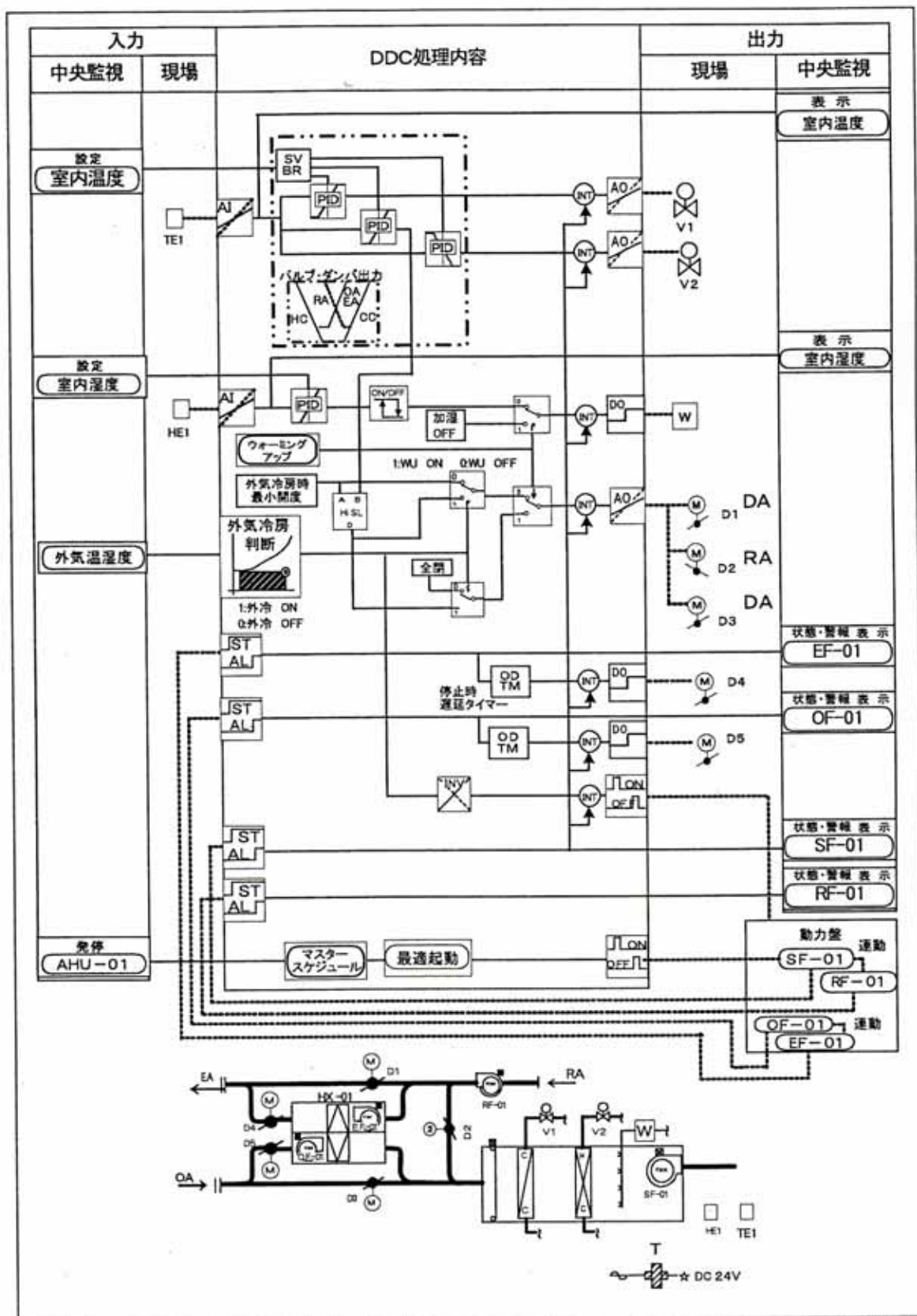
図例4 2コイル：外気冷房あり



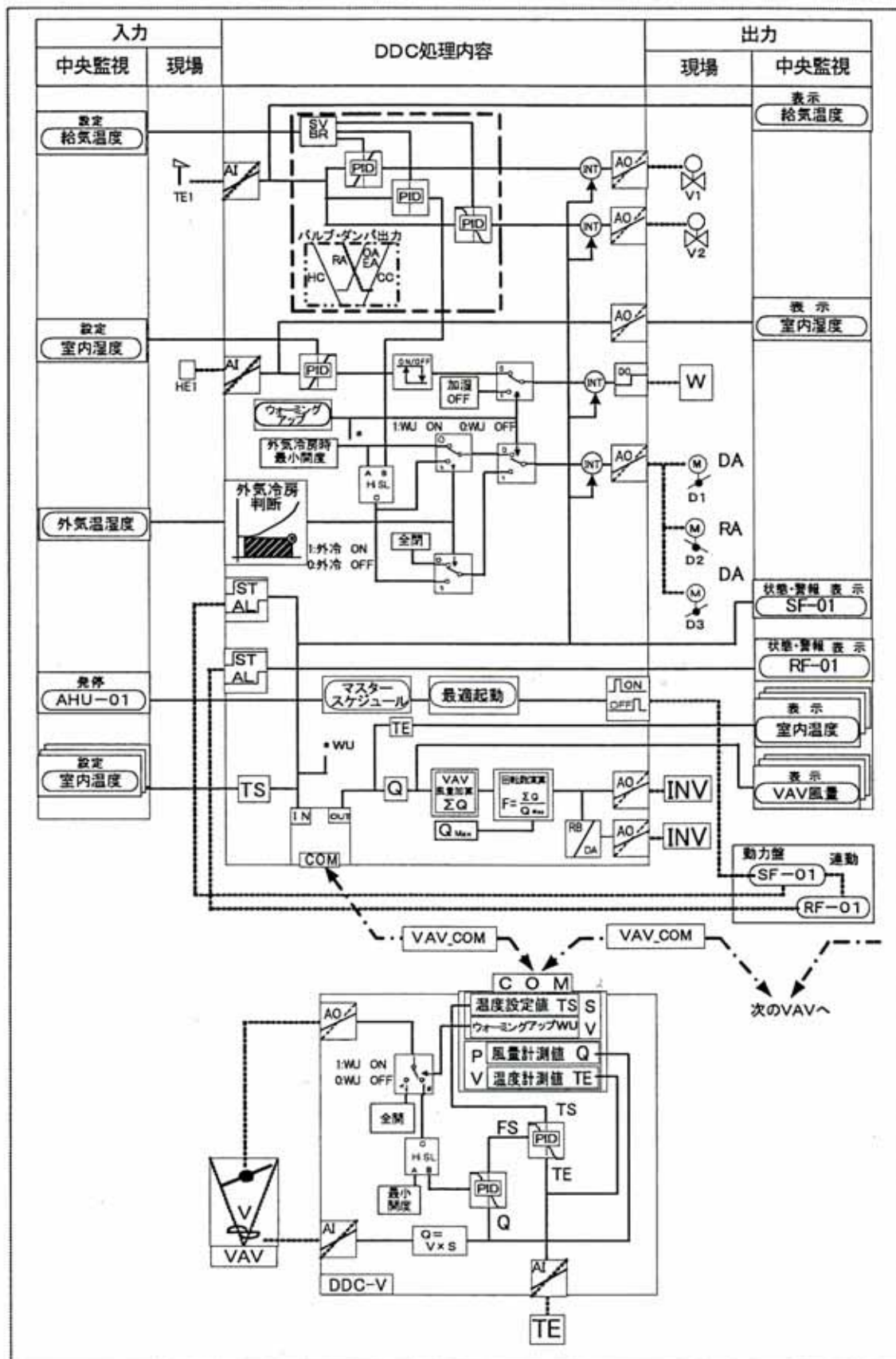
図例5 外気冷房+CO<sub>2</sub>



図例6 外気冷房+除湿

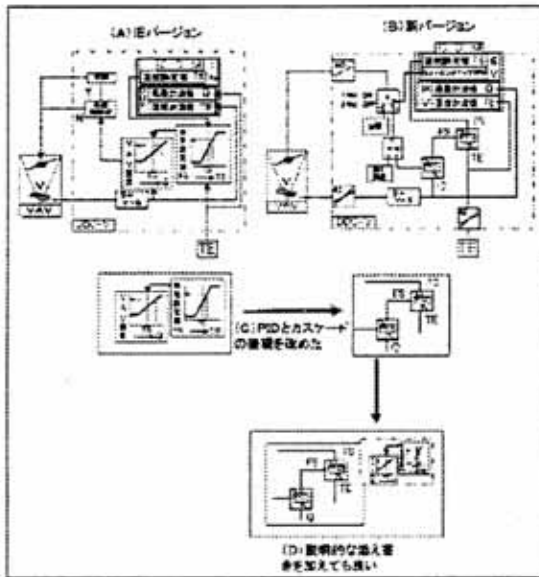


図例7 外気冷房+全熱交換器

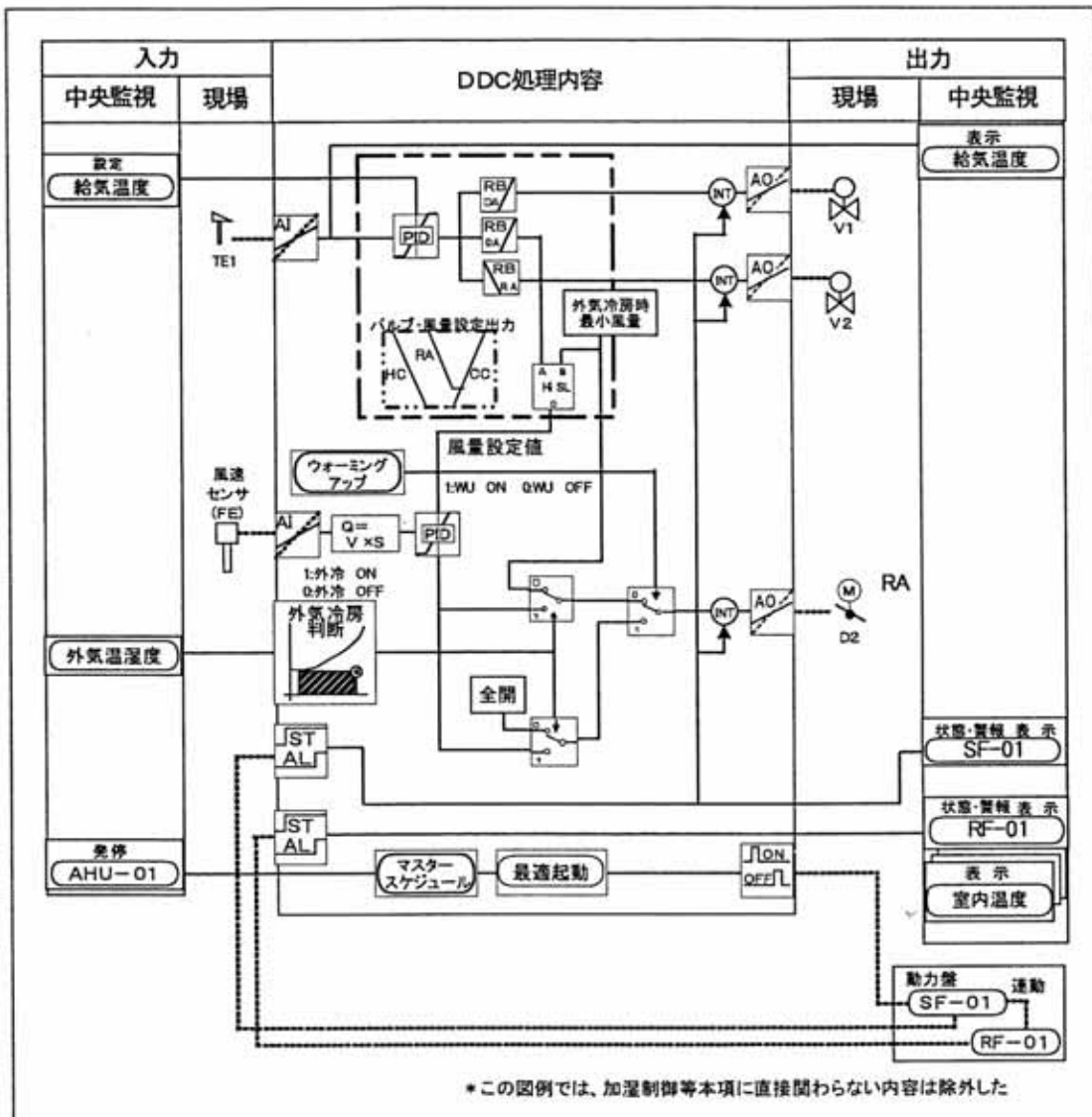


図例8 VAV制御





大きく変更を加えた個所は、VAVのDDC部分である。室内温度制御と風量制御およびそのカスケードが説明的過ぎたので、本来の形とした。このため理解しづらくなるようであれば、冷温水バルブの表現と同様に (D) に示すように説明的な内容を加えても良い。



図例9 VAV制御：最適外気取入